

油圧傾斜作業台

チルト

実用新案・意匠 登録済

★最適な作業姿勢で 能率アップ!!



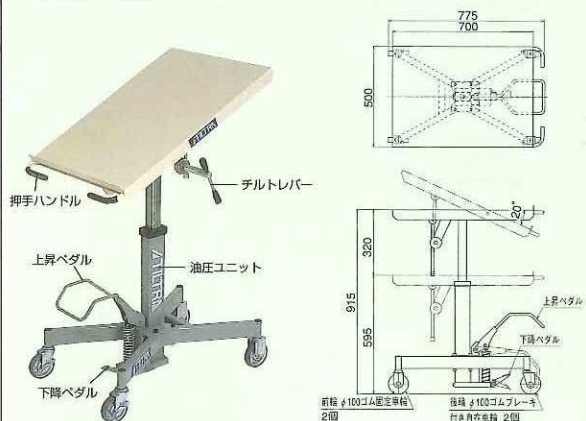
■昇・降・チルトができる作業台。

- 作業に最も適した姿勢が得られます。
作業テーブルは好みの高さに上下します。
- テーブルはチルトします。
テーブル上のものが取りやすく作業もしやすくなります。作業者本位の機能です。
- 簡単なリフト操作
独自の足踏油圧式。足踏回数わずか8回で最高高さまで上がります。
- 運搬車として活用できます。
強靱な足まわりですので、移動もスムーズです。画期的な作業台兼運搬車です。



油圧式 TR-3

■仕様



型 式	TR-3
耐 荷 重	100kg
テーブル長さ	700mm
テーブル幅	500mm
最低高さ	595mm
最高高さ	915mm
テーブル傾斜角度	20度(水平から)
本体寸法	775×500×615mm
前 車 輪	φ100ゴム固定2ヶ
後 車 輪	φ100ゴム自在ブレーキ付2ヶ
自 重	33kg
テーブル昇降操作	足踏みペダル (足踏1回当りリフト量40mm)

オプション

- ・ステンステーブル付(SUS304)



クリーンな環境下で

■使用例 □セル方式・コンベア方式など様々な生産現場で 電子・機械・食品など一数多くの業界で 幅広く活躍しています。□



ラインの補助台に…



箱づめ作業に…



補助作業台に…



配電箱の組立に…



移動台車として…