

〈荷崩れ防止に〉巻きやすくしてエコノミー！



型式 MD-W10

■特長

- インバータ内蔵で荷崩れしにくい。
スロースタート・スローストップが可能です。回転速度の設定も変更できます。安全に配慮してメインスイッチも装備しています。足踏みスイッチの採用で楽な姿勢で作業ができます。
- フィルムの昇降が軽い。
バランスウェイト採用で楽に昇降ができます。
- イメージ通りに巻き上がります。
テンション調整が容易で、荷物をしっかり巻くことを可能にしました。
手順 ①テンション調整ノブボルトでフィルムの張り具合を事前に設定します。(初回のみ)
②テンション微調整レバーでフィルムを巻き付け中に自転車のハンドブレーキ感覚で張りをさらに調整できます。(操作部参照)

- 移動も容易。
フォークリフトのフォーク差込口を標準装備しました。

- 回転もスムーズ。
ターンテーブル部分は実績のある当社マワールにモーターを組み込みました。なめらかな回転と耐久性が自慢です。

■仕様 フォークリフト用

型 式	MD-W8	MD-W10	MD-W15
最大荷物サイズ	W1,200×L1,200×H1,800(mm)		
耐 荷 重	800kg	1,000kg	1,500kg
ターンテーブルサイズ	φ1,200×H216(mm)	φ1,200×H216(mm)	φ1,200×H200(mm)
自 重	190kg	197kg	210kg
最大回転数	5.2rpm	11rpm	7.6rpm
モ ー タ ー	90W	0.4kw	0.4kw
電 源	三相 200V 50/60Hz		
適用フィルム	幅500mm 300m巻/紙管内径3インチ		
機 械 寸 法	W1,200×L1,960×H2,010(mm)		

※オプション 100V仕様、ポール高さ変更などご相談下さい。

■フィルムのセット方法※

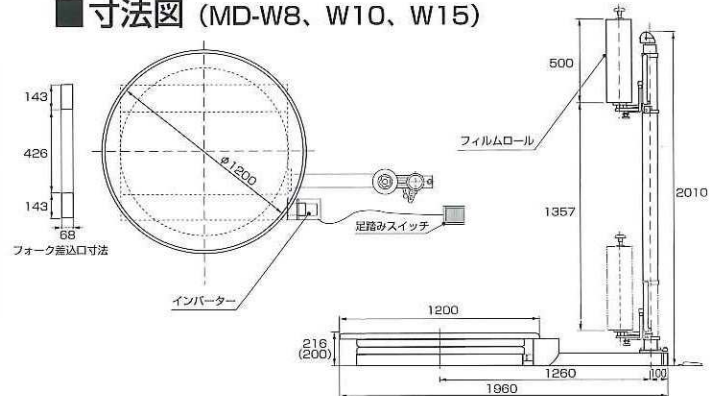


■操作部



※下記適用フィルム以外の紙管サイズや紙管なしフィルムで使用の場合ご相談ください。

■寸法図 (MD-W8、W10、W15)



■仕様 ハンドパレットトラック用

型 式	MDU-W10
最大荷物サイズ	W1,200×L1,200×H1,800(mm)
耐 荷 重	1,000kg
ターンテーブルサイズ	φ1,100×H28(mm)
自 重	233kg
最大回転数	11rpm
モ ー タ ー	0.4kw
電 源	三相 200V 50/60Hz
適用フィルム	幅500mm 300m巻/紙管内径3インチ
機 械 寸 法	W1,410×L1,962×H1,935(mm)

※オプション 100V仕様、ポール高さ変更などご相談下さい。



フォークリフトがなくても
ハンドパレットトラックで
載せ降ろしができます。

テーブル高さ 28mm

スロープ

